

Attesthouder

Gealan Fenster-Systeme GmbH
Hofer Straße 80
D-95145 Oberkotzau
T: +49 (0) 9286 770
E: info@gealan.de
I: www.gealan.de



Inbraakwerendheid van Gealan Fenster-Systeme GmbH gevelementen van kunststof uit het Gealan S9000 systeem

Verklaring van SKG-IKOB

Dit attest is op basis van BRL 0703: 13-12-2012 inclusief wijzigingsblad d.d. 31-12-2014 afgegeven conform het vigerende Reglement voor Attestering, Certificatie en Inspectie van SKG-IKOB.

SKG-IKOB verklaart dat de gevelementen uit bovengenoemd systeem prestaties leveren die in dit attest zijn beschreven, mits:

- wordt voldaan aan de in dit attest vastgelegde toepassingsvoorwaarden en technische specificatie(s);
- de vervaardiging en montage van de gevelementen geschiedt overeenkomstig de in dit attest vastgelegde voorschriften en/of verwerkingsmethoden.

SKG-IKOB verklaart dat met in achtneming van bovenstaande de gevelementen in hun toepassingen voldoen aan de eisen van het Bouwbesluit, zoals gespecificeerd op blad 2 van deze kwaliteitsverklaring.

SKG-IKOB verklaart dat voor dit attest geen controle plaatsvindt op de productie van de gevelementen, noch op de montage in bouwwerken.

Voor SKG-IKOB



ir. H.A.J. van Dartel
Certificatiemanager

Het attest is voorts opgenomen in het overzicht op de website van Stichting KOMO: www.komo.nl. De gebruikers van dit attest worden geadviseerd op www.skgikob.nl te controleren of dit document nog geldig is.
Dit attest bestaat uit 17 bladzijden.

SKG-IKOB Certificatie
Poppenbouwing 56
4191 NZ Geldermalsen

Postbus 202
4190 CE Geldermalsen

T 088-2440100
info@skgikob.nl
www.skgikob.nl



Bouwbesluit

Product is:
Eenmalig beoordeeld
op prestatie in de
toepassing.
Herbeoordeling
minimaal elke 5 jaar

IDENTIFICATIE VAN HET PRODUCT

Producten conform dit attest worden geïdentificeerd door deze duurzaam te voorzien van een witte zegel, waarop minimaal vermeld: de naam c.q. het logo van de attesthouder, het attestnummer en de klassering, zoals deze als indicatie voor de prestaties met betrekking tot inbraakwerende eigenschappen geldt en voor de in dit attest omschreven producten overeenkomstig NEN 5096 (EN 1627) op klasse 3 (RC3) werd bepaald, een en ander zoals hiernaast aangegeven.

Indien de zegel wordt aangebracht door de attesthouder, dient deze als volgt te zijn uitgevoerd:

LOGO attesthouder	Gealan Fenster-Systeme GmbH attestnummer: SKGIKOB.011469	KLASSE 3 (RC3) NEN 5096 (EN 1627)
-------------------	---	--

Plaats van de identificatie:

In de kozijnspanning van elk bewegend element of in de glasspanning van elk element met vaste beglazing.

TECHNISCHE SPECIFICATIE

De technische specificaties van de inbraakwerende gevelelementen zijn in het aanhangsel 'TS' bij dit attest vastgelegd.

Overige technische specificaties van de hier bedoelde kunststof gevelelementen, conform Beoordelingsrichtlijn 0703 'Kunststof Gevelelementen', zijn in het aanhangsel 'TS' van het KOMO attest SKGIKOB.010470.01 vastgelegd.

SAMENVATTING MINIMUM PRESTATIES

Tabel 1

BOUWBESLUITINGANG				
Afd. nr.	Onderwerp	Grenswaarde/bepalingsmethode	Prestaties volgens kwaliteitsverklaring	Opmerking i.v.m. toepassing
2.15	Inbraakwerendheid	Weerstandsklasse 2, volgens NEN 5096	Weerstandsklasse 3 (RC3) volgens NEN 5096 (EN 1627)	Op het product dient de identificatie, zoals hierboven weergegeven, aangebracht te zijn.
Overige nummers	Overige afdelingen betrekking hebbend op gevelelementen volgens BRL 0703		Deze prestaties zijn in het kader van deze KOMO kwaliteitsverklaring niet bepaald	

Prestatie

Inbraakwerendheid: BB-art. 2.130

Gevelelementen bezitten inbraakwerende eigenschappen met een weerstandsklasse van ten minste 2, bepaald overeenkomstig NEN 5096 (EN 1627).

In aanvulling op de beoordelingscriteria conform NEN 5096 (EN 1627) is bij het klasseren een maximaal toegestane doorgangsopening van 150 x 250 mm als criterium aangehouden.

Opmerking

In dit attest wordt alleen een uitspraak gedaan over de specifieke prestatie verband houdende met de weerstandsklasse tegen inbraak, als een onderdeel van de prestaties die worden genoemd in BRL 0703. Voor uitspraken over de andere prestaties zoals genoemd in BRL 0703 wordt verwezen naar het desbetreffende KOMO attest of de KOMO kwaliteitsverklaring voor "Kunststof gevelelementen" overeenkomstig BRL 0703.

Politiekeurmerk Veilig Wonen®

Ramen en deuren, die voorzien zijn van het SKG inbraakwerendheidsmerkteken met klasse 2 volgens NEN 5096 (EN 1627), zijn geschikt om toe te passen in gebouwen die moeten voldoen aan het Politiekeurmerk Veilig Wonen PKVW®, mits voldaan wordt aan de aanvullende eisen die gesteld worden in het vigerende "Handboek PKVW Nieuwbouw".

Documentenlijst

- NEN 5096: 2012/A1:2015 Inbraakwerendheid - Dak- of gevelelementen met deuren, ramen, luiken en vaste vullingen - Eisen, classificatie en beproevingsmethoden
- EN 1627: 2011 Deuren, ramen, vliesgevels, traliehekken en luiken - Inbraakwerendheid - Eisen en classificatie

WENKEN VOOR DE AFNEMER

Inspecteer bij aflevering van onder dit attest geleverde producten of conform de technische specificaties als omschreven in dit attest:

- geleverd is wat is overeengekomen;
- identificatie conform de specificatie in dit attest op de producten is aangebracht;
- de producten geen zichtbare beschadigingen en/of gebreken vertonen als gevolg van transport of anderszins;
- voldaan is aan wettelijke eisen in verband met de toepassing.

Controleer of dit attest nog geldig is. Raadpleeg hiertoe de website van SKG-IKOB: www.skgikob.nl.

Indien u op grond van het hiervoor gestelde en/of op grond van uw eigen bevindingen tot afkeuring overgaat, neem dan contact op met de houder van dit attest en zonodig met SKG-IKOB.



Verzamelattest

Een verzamelattest is een kwaliteitsverklaring waarin de prestaties en de technische specificaties van **meerdere geteste elementen** zijn opgenomen.

Deze kwaliteitsverklaring is **alleen geldig** voor de beschreven gevelelementen **binnen de** in de technische omschrijving vermelde maximale **afmetingen**.

Hang- en sluitwerk

Het is binnen deze kwaliteitsverklaring **niet toegestaan** het in de technische specificatie beschreven **hang- en sluitwerk** uit te wisselen voor ander functioneel gelijkwaardig -, en/of SKG gecertificeerd hang- en sluitwerk.

Vakvulling

Glas volgens NEN 5096 klasse 3 (WK3)

- Tenminste klasse **P5A** volgens NEN-EN 356. Dit kan enkel glas zijn, of isolerend dubbelglas, als het glaspakket maar aan de genoemde klasse voldoet.

Glas volgens EN 1627 klasse RC3

- Tenminste klasse **P5A** volgens NEN-EN 356. Dit kan enkel glas zijn, of isolerend dubbelglas, als het glaspakket maar aan de genoemde klasse voldoet.

Paneel

Bij inbraakwerendheidsklasse 3 volgens NEN 5096 dient een paneel te worden toegepast dat aantoonbaar voldoet aan de eisen uit de vigerende versie van SKG-IKOB-KE 3103.

Een paneel dat op de SKG-IKOB-KE 3103 is gecertificeerd, gemonteerd is volgens de montage-instructie zoals beschreven in het betreffende certificaat en gemonteerd is zoals glas, als vermeld in de technische specificaties van dit attest, voldoet hieraan.

Zijlichten e.d.

Gevelelementen met beweegbare delen en een boven- en of zijlicht hebben dezelfde inbraakwerende eigenschappen als gevelelementen met beweegbare delen zonder een boven- en of zijlicht, mits:

- de verbinding tussen het beweegbare deel en het boven- en of zijlicht 'geborgd' is door bijvoorbeeld paddenstoelnokken of haaksloten, en
- de stijl tussen het beweegbare- en het vaste deel ter plaatse van de sluitpunten tegen uitbuigen beveiligd is. Dit kan gerealiseerd worden door de vakvulling 'op te stoppen' of door het opnemen van een tussenregel ter hoogte van het sluitpunt.

Opgenomen gevelelementen met afmetingen buiten vermelde afmetingen volgens NEN 5096 en EN 1627:

Gevelelementen met andere afmetingen dan getest en vermeldt bij de technische specificaties hebben dezelfde inbraakwerende eigenschappen mits:

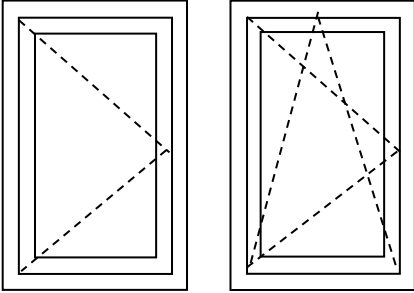
- de afmetingen; de hoogte en de breedte, variëren tot **de vermelde $H_{\min - \max}$ en $B_{\min - \max}$** ;
- gevelelementen die uitgevoerd worden kleiner dan het geteste exemplaar, voorzien zijn van een gelijk aantal sluitpunten als bij het geteste exemplaar.

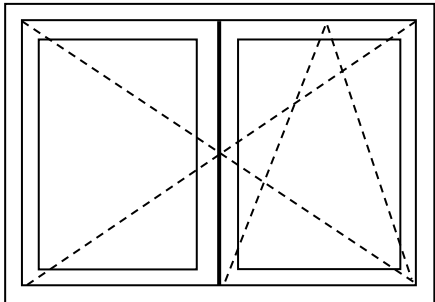
Afsluitbaarheid

Als bedieningspunten van beweegbare delen zich bevinden binnen een straal van 1000 mm gemeten vanuit een opening in het dak- of gevelelement groter dan 2500 mm² dan moeten deze bedieningspunten aan de binnenzijde afsluitbaar zijn met een sleutel.

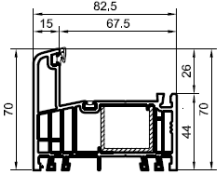
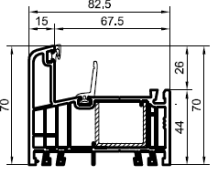
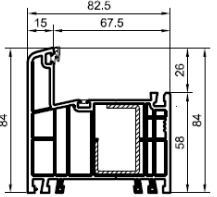
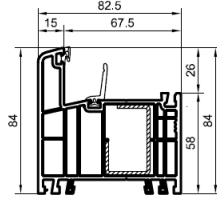
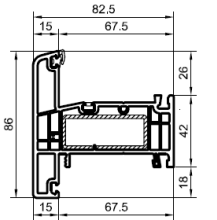
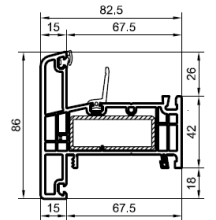
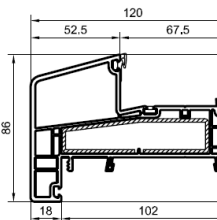
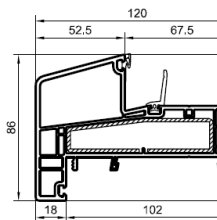
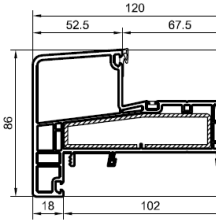
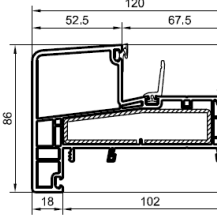
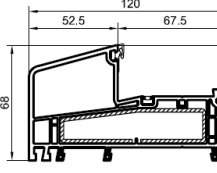
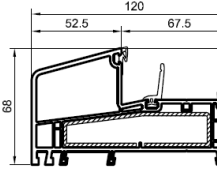
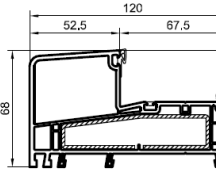
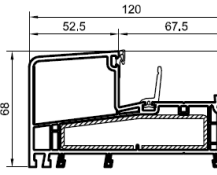
Opmerking met betrekking tot vluchtfunctie

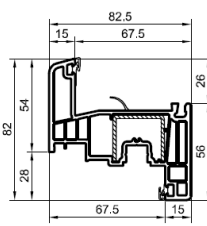
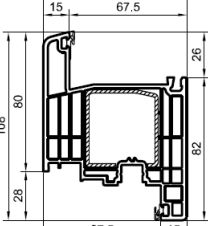
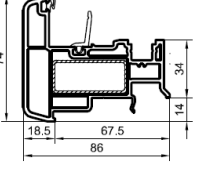
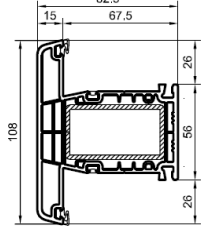
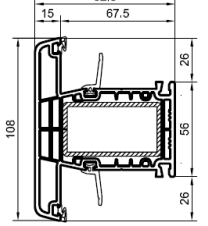
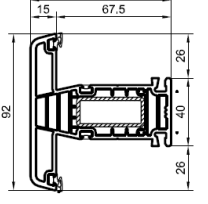
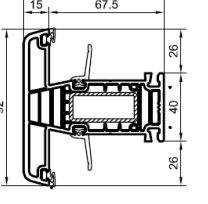
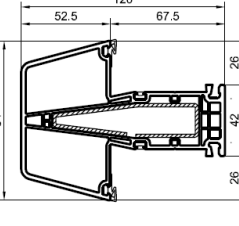
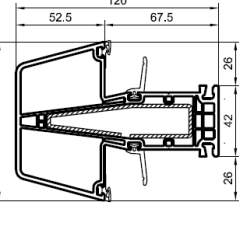
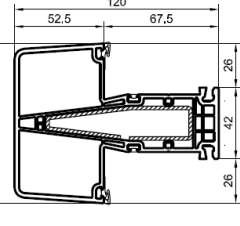
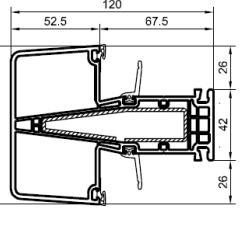
Dit KOMO attest doet geen uitspraken met betrekking tot het functioneren van de deurconstructie als vluchtdeur in relatie tot EN 1125 en/of EN 179.

<p>Draai(val)ramen</p> <p>Afmetingen : Vleugelbreedte van 500 mm. – max. 1500 mm Vleugelhoogte van 650 mm. – max. 2300 mm</p> <p>Verankering : Deugdelijk aan stelkozijn met ankers of schroeven van Sendzimir verzinkt- of roestvast staal.</p> <p>Vulling : Glas/paneel weerstandsklasse 3 (zie ook pag. 3)</p> <p>Glaslijst : Aan niet inbraakzijde. Kokervormig profiel.</p> <p>Glasmontage : Glas rondom verlijmd met Ottocoll S81 of Kodiglaze P</p> <p>Verstijvingsprofiel : In kozijnprofiel: rondom staal wanddikte ≥ 2 mm. In raamprofiel: rondom staal wanddikte ≥ 2 mm.</p> <p>Bediening : SKG *** afsluitbare raamkruk (= 100Nm) Bevestigen met bouten M5 met een zodanige lengte dat ze volledig in de slotkast geschroefd zijn.</p> <p>Bedieningsmechanisme afschermen met uitboorbeveiliging.</p>			
<p>Grondslag : PfB Beproeversrapport 15/07-A251-B1 PfB Conformiteit 16/09-A379-G1</p> <p>Hang-/sluitwerk : Siegenia Titan AF of Titan iP</p> <p>Sluitwerk : Siegenia Titan samengesteld beslag met minimaal 10 paddestoelnokken. Bevestigen met schroeven 4,1 x 25 mm. Aantal sluitnokken afhankelijk van afmeting volgens matrix op pagina 12</p> <p>Sluitplaten : Sluitplaten S+RS 3SL A4460 bevestigen met schroeven 3,9 x 32 mm in staalverstijving van kozijnprofiel en 1 schroef 4,8 x 38 mm in kunststof. Valsluitplaat S-ES FH A1940 FRKA0200 bevestigen met schroeven 3,9 x 32 mm in staalverstijving van kozijnprofiel en 1 schroef 4,8 x 38 mm in kunststof.</p> <p>Vulblokjes : sponningopvulblokjes aan hangzijde onder en sluitzijde boven en boven aan hangzijde</p> <p>Montage : zie blz 11 - 17 van dit attest</p>	<p>Alternatief : met sluitplaat Vent Secure aan de sluitstijl boven en bovendorpel aan sluitzijde.</p>		

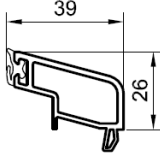
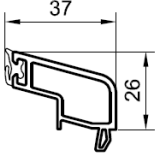
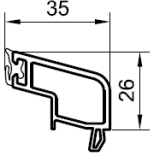
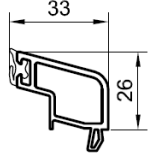
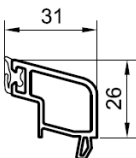
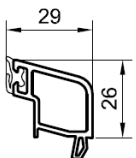
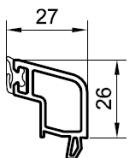
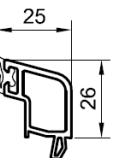
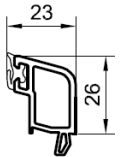
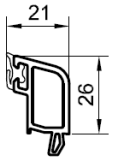
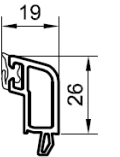
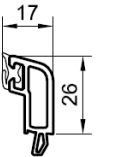
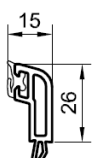
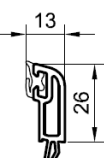
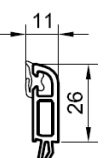
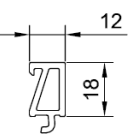
<p>Stolpramen (binnendraaiend)</p> <p>Afmetingen : Vleugelbreedte van 500 mm. – max. 1500 mm Vleugelhoogte van 650 mm. – max. 2300 mm</p> <p>Verankering : Deugdelijk aan stelkozijn met ankers of schroeven van Sendzimir verzinkt- of roestvast staal.</p> <p>Vulling : Glas/paneel weerstandsklasse 3 (zie ook pag. 3)</p> <p>Glaslijst : Aan niet inbraakzijde. Kokervormig profiel.</p> <p>Glasmontage : Glas rondom verlijmd met Ottocoll S81 of Kodiglaze P</p> <p>Stolpprofiel : Bevestiging: d.m.v. lijm en schroeven 4,6x16 mm h.o.h. ≤ 400 mm in verstijvingsprofiel van passief raamprofiel.</p> <p>2 extra kunststof profielen 15x17 mm. en 15x11 mm. in de sponning verlijmd en geschroefd met schroeven 4,1 x 38 mm en 4,1 x 25 mm. (zie pag. 11)</p> <p>Verstijvingsprofiel : In kozijnprofiel: rondom staal wanddikte ≥ 2 mm. In raamprofiel: rondom staal wanddikte ≥ 2 mm. In stolp kokerprofiel wanddikte 2 mm. Bij raamhoogtes tot 800 mm stalen kokerprofiel 5848 in sluitstijl van draaivalraam.</p> <p>Bediening : SKG *** afsluitbare raamkruk (= 100Nm) Bevestigen met bouten M5 met een zodanige lengte dat ze volledig in de slotkast geschroefd zijn.</p> <p>Bedieningsmechanisme afschermen met uitboorbeveiliging.</p> <p>Op passief raamprofiel: Bedieningshevel in sponning van stolpprofiel.</p>		
<p>Grondslag : PfB Beproeversrapport 15/11-A443-B1 PfB Conformiteit 16/09-A379-G1</p> <p>Hang-/sluitwerk : Siegenia Titan AF of Titan iP</p> <p>Sluitwerk : Siegenia Titan samengesteld beslag met minimaal 17 paddestoelnokken. Bevestigen met schroeven 4,1 x 25 mm. (In stolpprofiel 4,1 x 38 mm.) Aantal sluitnokken afhankelijk van afmeting volgens matrix op pagina 12</p> <p>Sluitplaten : Sluitplaten S+RS 3SL A4460 bevestigen met schroeven 3,9 x 32 mm in staalverstijving van kozijnprofiel en 1 schroef 4,8 x 38 mm in kunststof. Val-sluitplaat S-ES FH A1940 FRKA0200 bevestigen met schroeven 3,9 x 32 mm in staalverstijving van kozijnprofiel en 1 schroef 4,8 x 38 mm in kunststof.</p> <p>Vulblokjes : Sponningopvulblokjes aan hangzijde onder; in de stolp boven en onder; boven aan hangzijde</p> <p>Montage : zie blz. 11 - 17 van dit attest</p>	<p>Alternatief : met sluitplaat Vent Secure aan de sluitstijl boven en bovendorpel aan sluitzijde.</p>	

PVC Koziinprofielen Gealan systeem S9000 NL

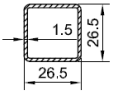
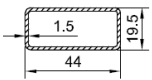
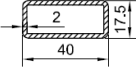
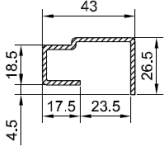
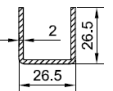
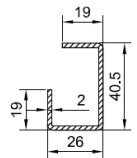
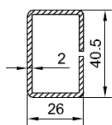
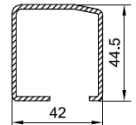
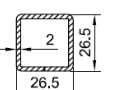
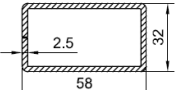
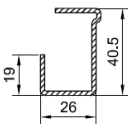
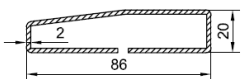
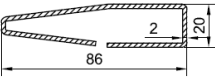
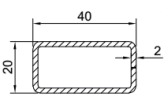
<p>6001</p> 	<p>6002</p> 	<p>6015</p> 	<p>6016</p> 
<p>6069</p> 	<p>6070</p> 	<p>6801</p> 	<p>6802</p> 
<p>6803</p> 	<p>6804</p> 	<p>6805</p> 	<p>6806</p> 
<p>6813</p> 	<p>6814</p> 		

<p>6003</p> 	<p>6017</p> 	<p>6012</p> 	
<p>6053</p> 	<p>6054</p> 	<p>6049</p> 	<p>6050</p> 
<p>6815</p> 	<p>6816</p> 	<p>6817</p> 	<p>6818</p> 

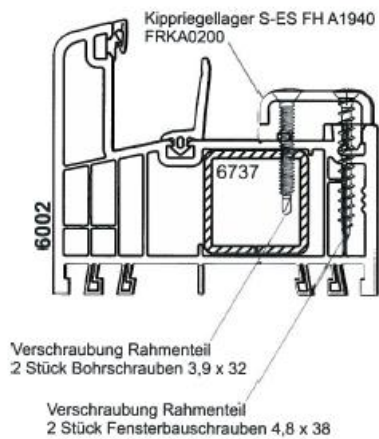
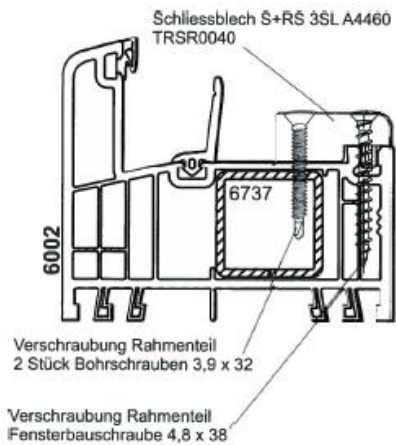
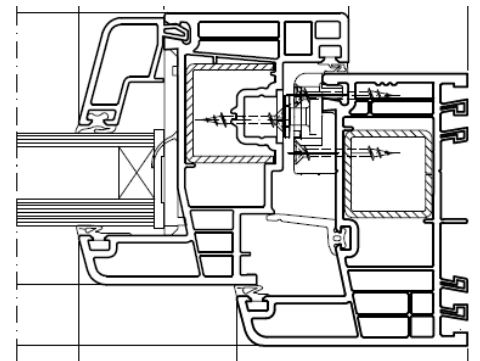
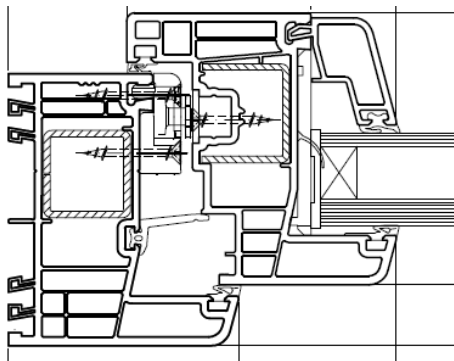
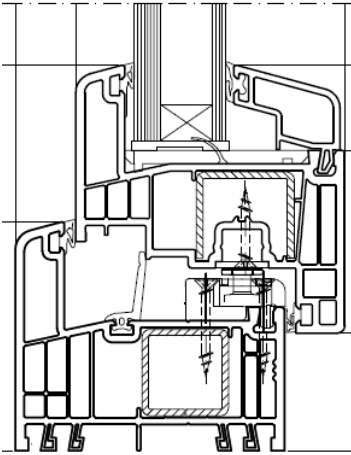
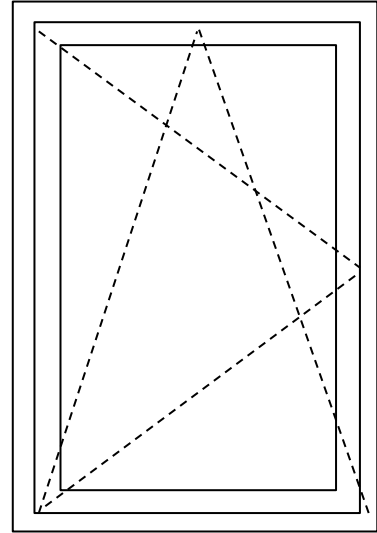
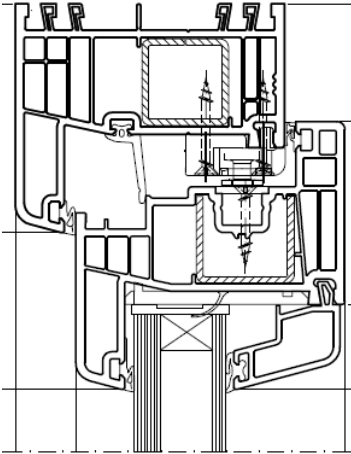
PVC Glaslijsten Gealan systeem S9000 NL

6124	6126	6128	6130
			
6132	6134	6136	6138
			
6140	6142	6144	6146
			
6148	6150	6152	3111
			

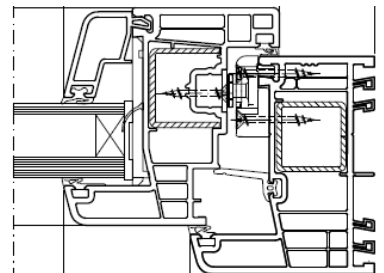
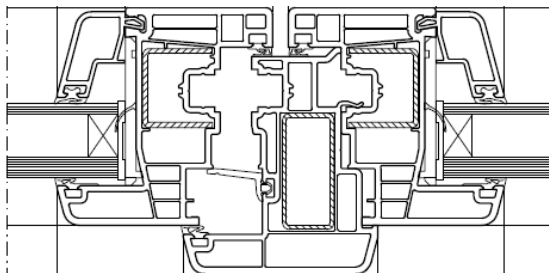
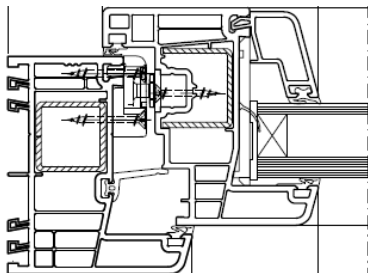
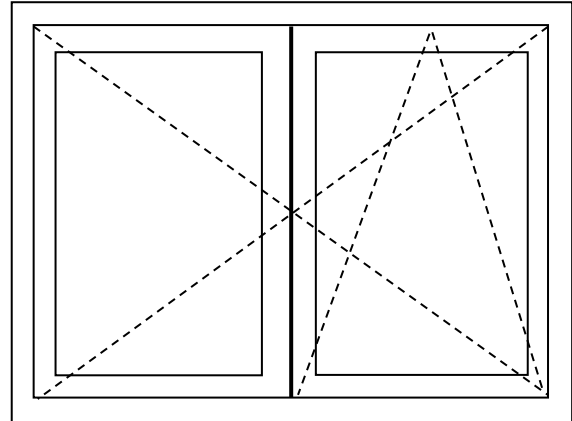
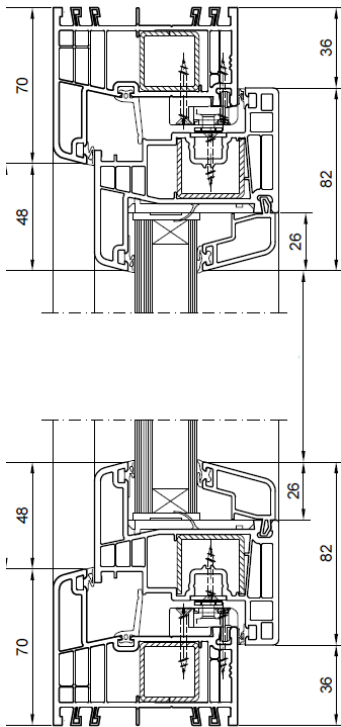
PVC Verstijvingsprofielen Gealan systeem S9000 NL

<p>6709</p> 	<p>6711</p> 	<p>6712</p> 	<p>6714</p> 
<p>6715</p> 	<p>6716</p> 	<p>6718</p> 	<p>6720</p> 
<p>6737</p> 	<p>6743</p> 	<p>6757</p> 	<p>6755</p> 
<p>6758</p> 	<p>2724</p> 		

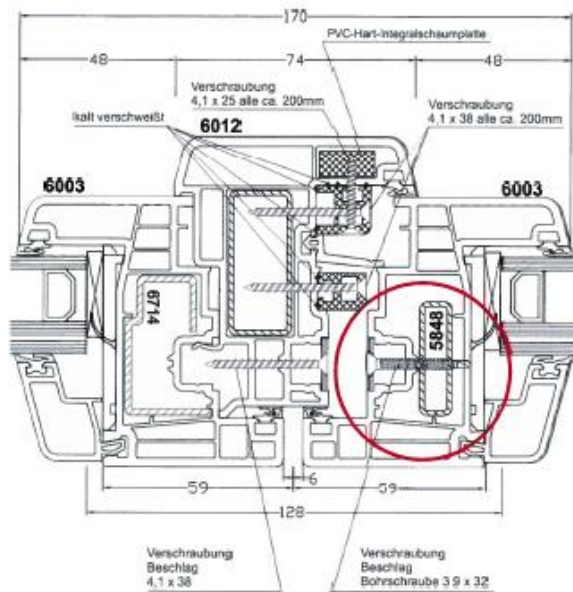
Doorsnedes draaivalraam



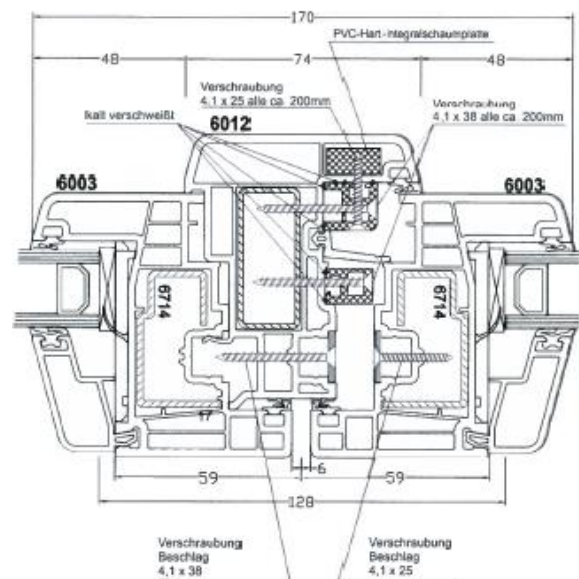
Doorsnedes stolpraam (naar binnen draaiend)



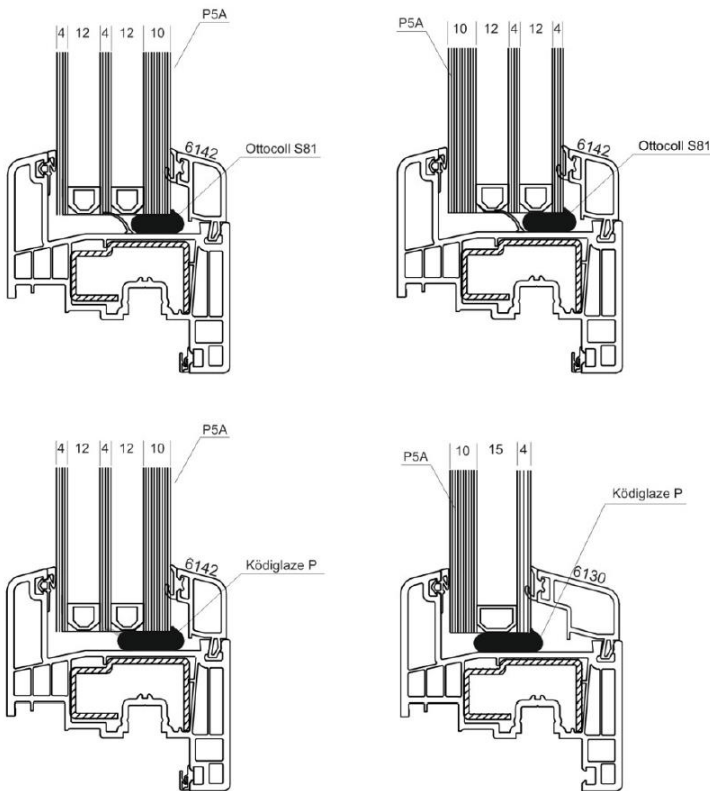
Stolpuitvoering bij hoogte tot 800 mm



Stolpuitvoering bij hoogte vanaf 800 mm



Verlijming glaspanelen



Aantal sluitnokken per draaideel

Aantal inbraakwerende sluitnokken

TITAN AF

Breedte van 500 - max. 1500 mm.						
FFB	500-730	731-850	851-1050	1051-1250	1251-1450	1451-1650
Bovenzijde	2	3	3	4	4	5
FFB	500-600	601-700	701-900	901-1100	1101-1300	1301-1500
Onderzijde	2	3	3	4	5	6

Hoogte van 650 - max. 2300 mm.										
FFH	650-1100	1101-1500	1501-1900	1901-2300						
Sluitzijde	3	5	7	9						
FFH	650 - 700	701-800	801-1000	1001-1200	1201-1400	1401-1600	1601-1800	1801-2000	2001-2200	2201-2300
Hangzijde	3	3	3	4	5	5	6	6	7	7

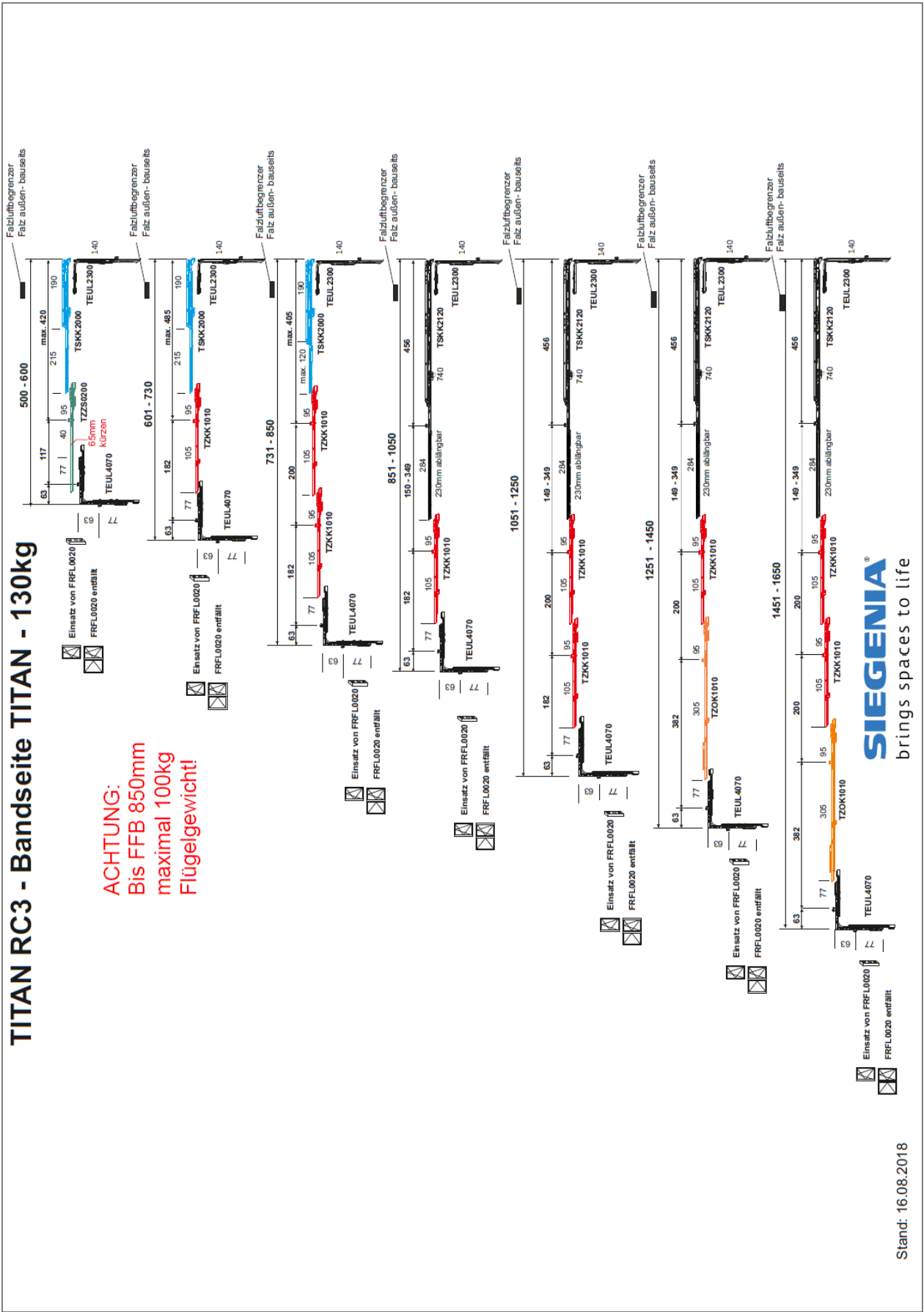
Aantal inbraakwerende sluitnokken

Titan iP

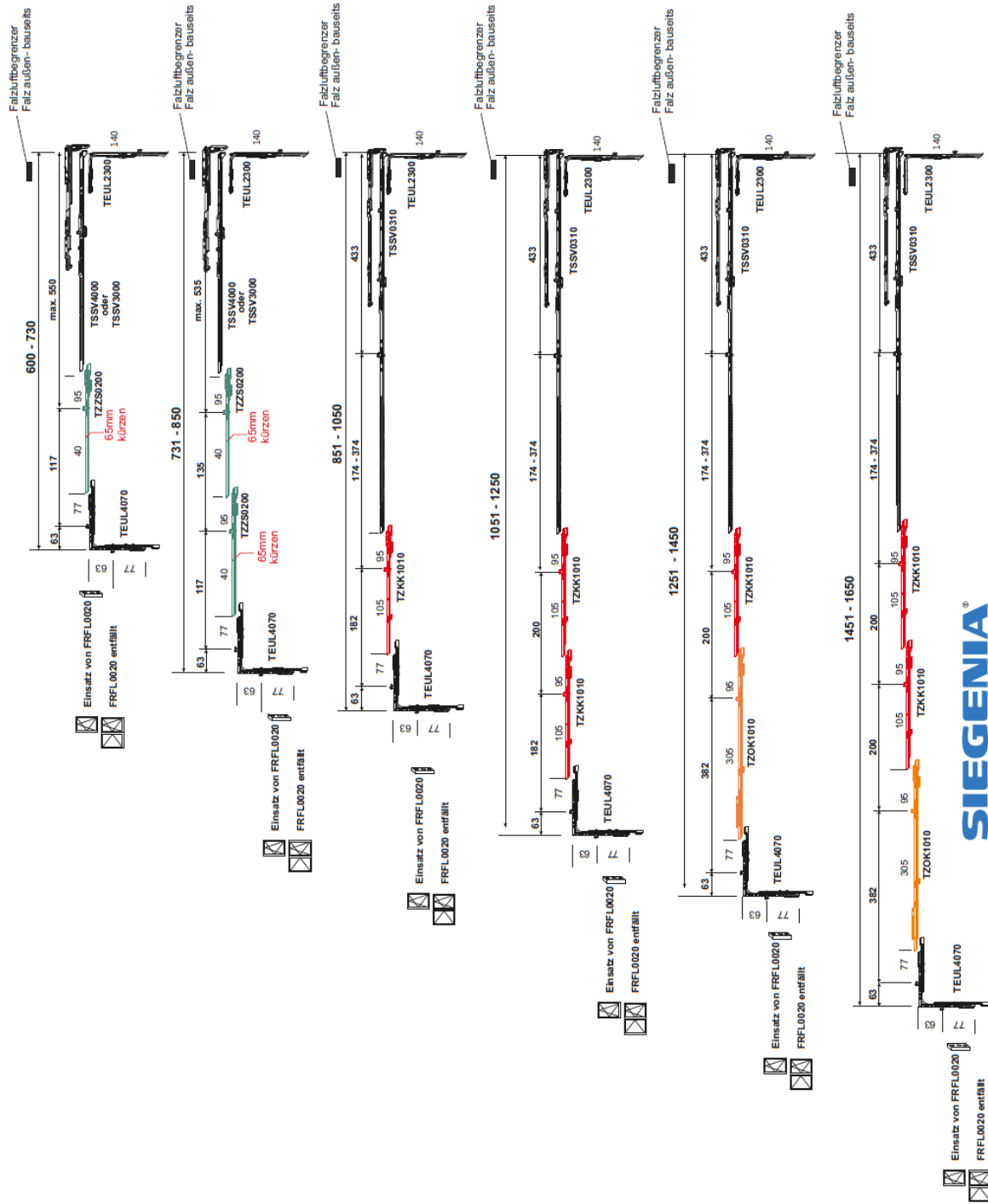
Breedte van 500 - max. 1500 mm.						
FFB	515-715	716-880	881-1080	1081-1280	1281-1480	1481-1500
Bovenzijde	2	3	3	4	4	5
FFB	500-600	601-700	701-900	901-1100	1101-1300	1301-1500
Onderzijde	2	3	3	4	5	6

Hoogte van 650 - max. 2300 mm.										
FFH	700-800	801-1200	1201-1600	1601-2000	2001-2300					
Sluitzijde	3	3	5	7	9					
FFH	650 - 700	701-800	801-1000	1001-1200	1201-1400	1401-1600	1601-1800	1801-2000	2001-2200	2201-2300
Hangzijde	3	3	3	4	5	5	6	6	7	7

Beslagopbouw



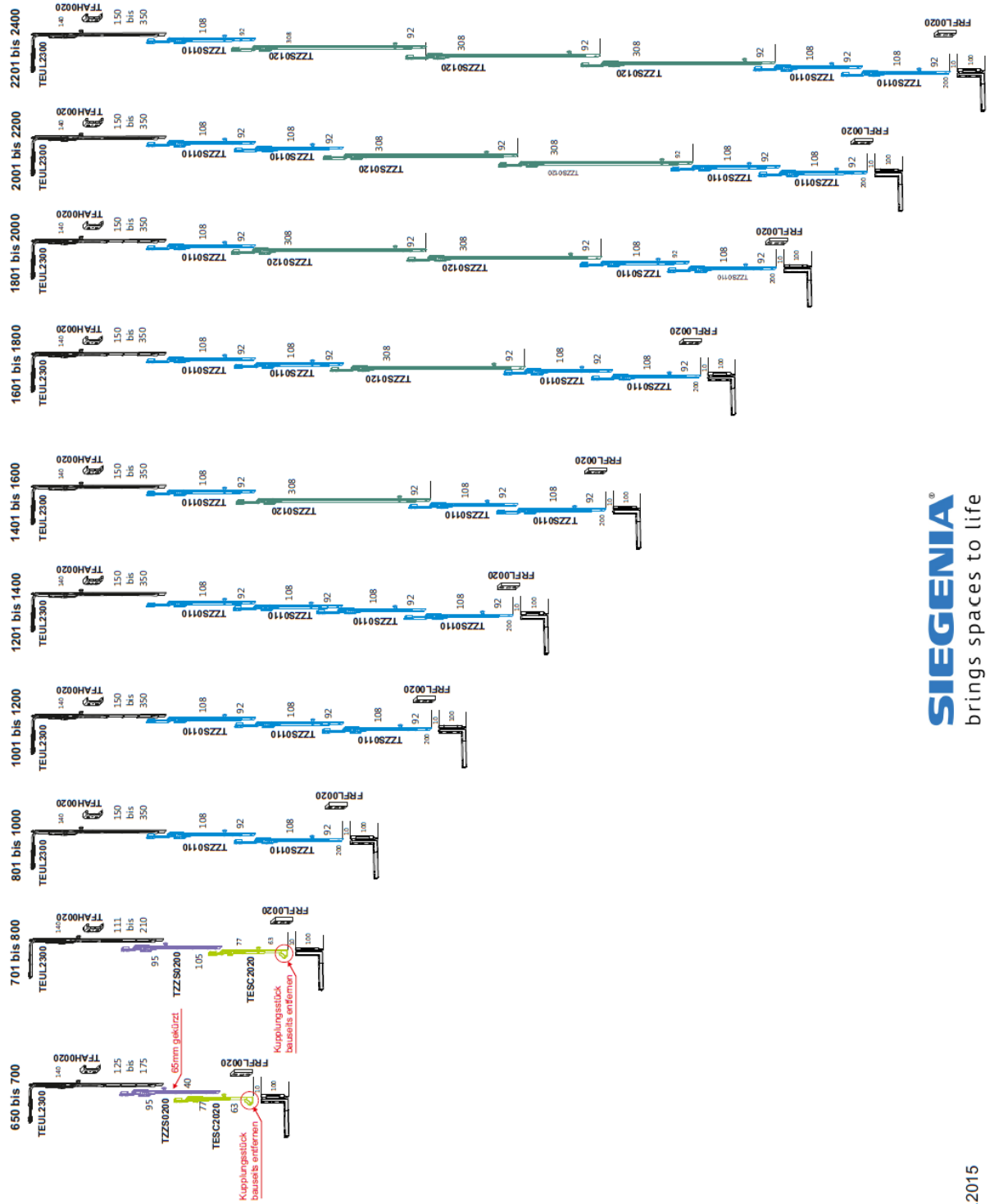
TITAN RC3 axxent



SIEGENIA[®]
brings spaces to life

Stand: 16.08.2018

TITAN RC3

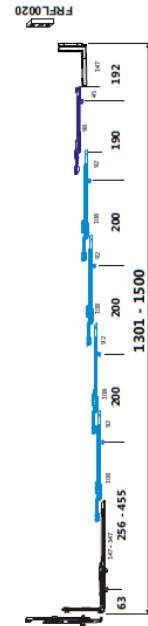
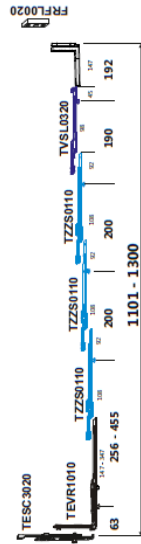
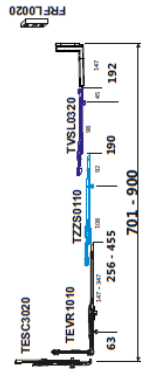
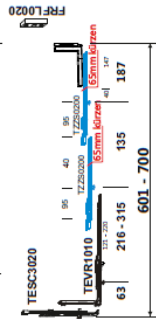
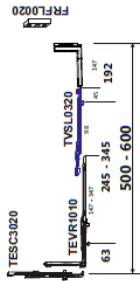


IEGENIA®
brings spaces to life

Stand: 13.10.2015



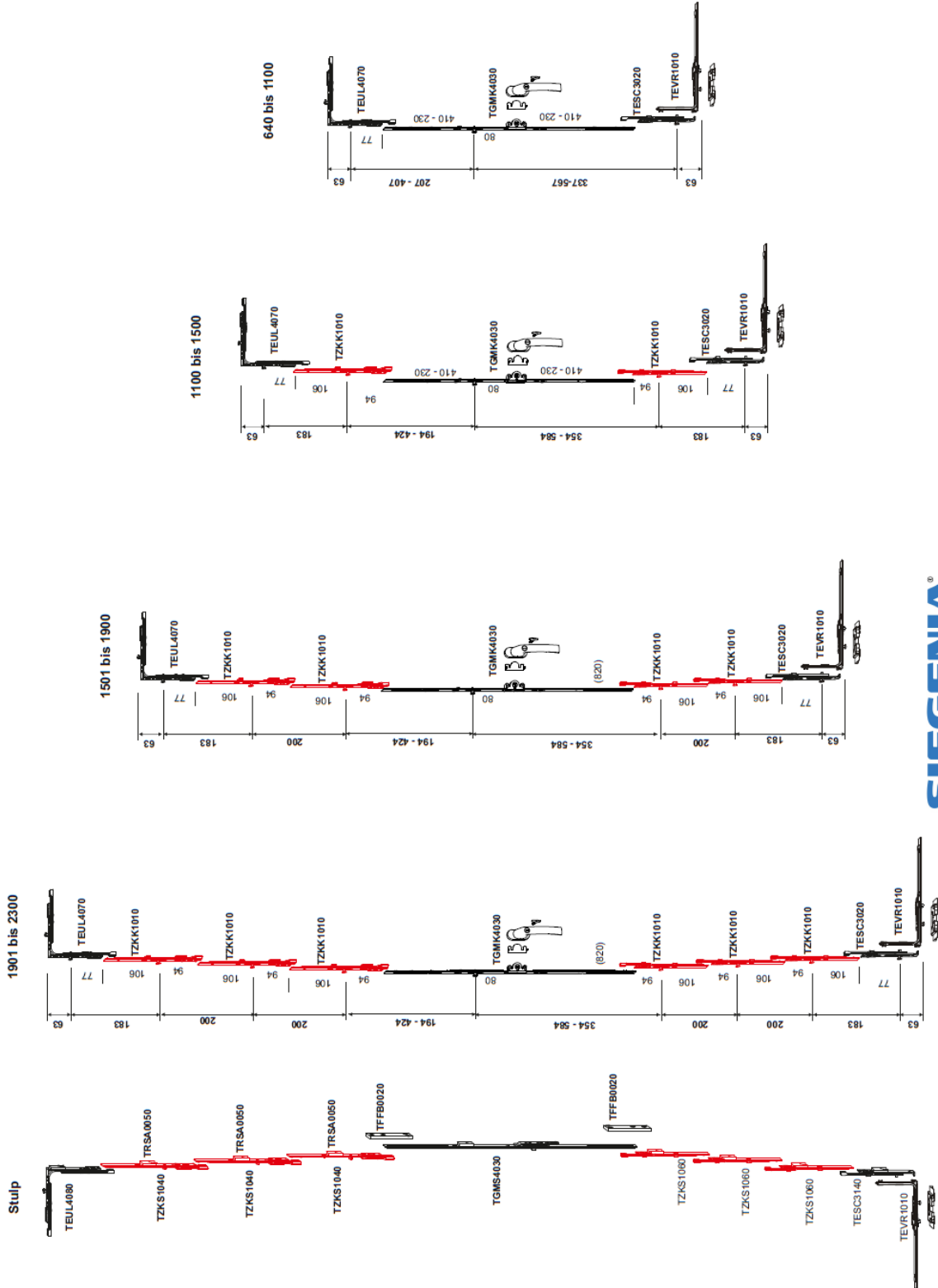
TITAN RC3



IEGENIA[®]
brings spaces to life

Stand: 13.10.2015

TITAN RC3



SIEGENIA®
brings spaces to life

Stand: 30.09.2015